



**ЭКСТРАСЕРВИС**  
оборудование для животноводческих комплексов

Устройство циркуляционного обогрева УЦО

**Руководство по эксплуатации**  
**УЦО 00.00.005 РЭ**  
**ТУ ВУ 101099023.017-2015**



## 1 Назначение и область применения

Устройство циркуляционного обогрева (далее по тексту УЦО) предназначено для циркуляции и подогрева воды в кольцевом трубопроводе, защищая тем самым группу автопоилок от замерзания в зимний период.

Устройство специально разработано для применения в системах автопоения в холодных помещениях для содержания КРС, лошадей, свиней и овец.

УЦО изготовлено в климатическом исполнении УЗ по ГОСТ 15150-69.

## 2 Технические характеристики

Основные параметры и технические характеристики приведены в таблице 1.

Таблица 1

Наименование параметра	УЦО-1	УЦО-2
Напряжение питания, В	380 (3 фазы)	380 (3 фазы)
Схема соединения	звезда	звезда
Мощность блока ТЭН, кВт, не более	6	6
Мощность циркуляционного насоса, Вт, не более	110	420
Максимальная длина трубопровода, м	200	400
Максимальная разность высот, м	5	10

## 3 Условия эксплуатации и инструкция по монтажу

На месте строительства должен быть проложен циркуляционный водопровод, минимальный диаметр трубы 1/2", максимальный – 3/4". Закрепить блок УЦО на уровне глаз вне фермы, в сухом, защищенном от мороза и сквозняка, отапливаемом помещении согласно рисунку 1.



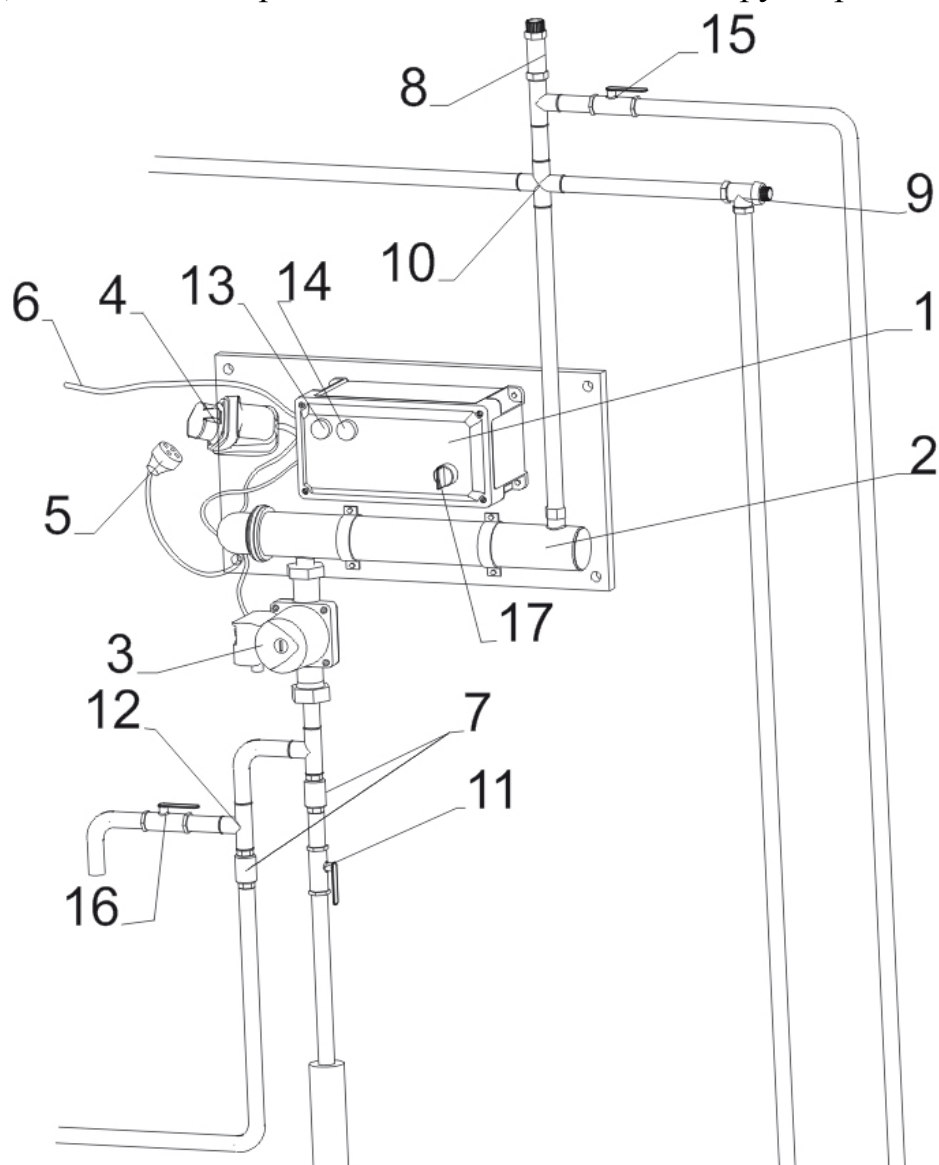
Рисунок 1

Водопроводы заизолировать от конденсации и потери тепла. Номинальное давление подачи воды 2,5 - 3 бар (свыше 3 бар необходим редукционный клапан).

Максимальная длина изолированной трубопроводной системы, включая рециркуляцию, не должна превышать 200м (УЦО-1), 400м (УЦО-2). Разность высот между циркуляцией и рециркуляцией не должна превышать 5м (УЦО-1), 10м (УЦО-2).

Монтаж осуществлять в соответствии с рисунком 2:

1) Установить обратный клапан поз.7 на ввод трубопровода.



1 - блок с электрикой; 2 - водонагреватель; 3 - циркуляционный насос; 4 - розетка; 5 - вилка; 6 - силовой провод; 7 - обратный клапан; 8 - воздуховыпускной клапан; 9 - клапан ограничения давления; 10 - крест прямой; 11 - кран шаровый подачи воды; 12 - тройник прямой; 13 - индикатор «сеть»; 14 - индикатор «нагрев»; 15 - кран шаровый (ручной воздушный кран); 16 - кран шаровый спускной; 17 - переключатель.

Рисунок 2

2) Установить воздуховыпускной клапан поз.8, **клапан должен монтироваться на самом высоком месте системы водопровода, в защищенном от мороза помещении).**

3) Установить клапан ограничения давления в водопроводе поз.9.

4) Установить спускной кран поз.16.

5) Установить ручной воздушный кран (поз.15).

6) Силовой провод (поз.6) подключить через 3-х фазный защитный автомат на 16А (электромонтажный чертеж и схема соединений прилагаются).

## 4 Работа УЦО

Наполнить систему водой, открыв кран поз.11 (рисунок 2), **не включая насос и водонагреватель.**

Откачать воздух из трубопровода вручную, открыв кран поз.15. Оставшиеся пузырьки воздуха удалятся автоматически воздуховыпускным клапаном поз.8.

Температуру воды можно установить на встроенном электронном регуляторе, который находится в блоке с электрикой поз.1 (инструкция пользования регулятором прилагается). Предложенная заводская установка: 20°C.

Присоединить вилку поз.5 водонагревателя поз.2 к розетке поз.4.

Включить переключатель поз.17 в положение «ВКЛ».

Далее УЦО работает автоматически. При включении переключателя загорается зеленый индикатор «СЕТЬ» поз.13. Если температура воды в системе не соответствует заданной (заводская установка 20°C), включается водонагреватель, о чем сигнализирует желтый индикатор «НАГРЕВ» поз.14. При достижении заданной температуры водонагреватель отключается (гаснет желтый индикатор «НАГРЕВ»).



**Внимание ! Накопление накипи на ТЭНе и наличие осадка в колбе может привести к выходу из строя водонагревателя и является основанием, для отказа в гарантийном обслуживании. Регулярное техническое обслуживание и установка умягчителя воды является профилактической мерой и не входит в гарантийные обязательства.**

В летнее время переключатель поз.17 должен находиться в положении «ВЫКЛ».

## 5 Требования безопасности

К обслуживанию УЦО допускаются лица, ознакомленные с правилами его эксплуатации и правилами по технике безопасности.

Водонагреватель должен быть надежно заземлен, а электропроводка - защищена от механических повреждений.

Ремонт и техническое обслуживание УЦО необходимо проводить только после отсоединения его от электросети.

УЦО без воды не включать.

Крышку блока с электрикой открывать при отключенном напряжении.

Не вскрывать водонагреватель под напряжением.

Выполнять настройку регулятора температуры должен только обученный персонал.

## 6 Комплект поставки

Комплект поставки указан в таблице 2.

Таблица 2

№ поз	Наименование	Кол-во
1	УЦО-1 (УЦО-2), шт.	1
8	Воздуховыпускной клапан, шт.	1
9	Клапан ограничения давления в трубопроводе, шт.	1
7	Обратный клапан, шт.	2
11,15,16	Кран шаровый, шт.	3

## Продолжение таблицы 2

№ поз	Наименование	Кол-во
10	Крест прямой, шт.	1
12	Тройник прямой, шт.	2
-	Руководство по эксплуатации, шт.	1

### 7 Свидетельство о приемке

Устройство циркуляционного обогрева УЦО-1 (УЦО-2) заводской номер \_\_\_\_\_ соответствует техническим условиям ТУ ВУ 101099023.017-2015 и признано годным для эксплуатации.

М. П.

Дата выпуска

подпись лиц, ответственных за приемку

### 8 Транспортирование и хранение

Транспортирование устройства осуществляется железнодорожным или автомобильным транспортом в соответствии с правилами перевозки грузов, действующих для этих видов транспорта.

Способ погрузки, а также размещение и крепление устройства должны гарантировать его полную сохранность, комплектность, качество и товарный вид.

Условия транспортирования в части воздействия климатических факторов внешней среды должны соответствовать 8 по ГОСТ 15150, а в части воздействия механических факторов – С по ГОСТ 23170.

Хранение устройства у потребителя в соответствии с требованиями ГОСТ 7751.

Не допускается хранение в помещениях, где находятся нефтепродукты, ядохимикаты и минеральные удобрения, а также на открытых площадках.

### 9 УТИЛИЗАЦИЯ

Утилизацию устройства и его составных частей производить по общим правилам, действующим у потребителя.

### 10 Гарантии изготовителя (поставщика)

Гарантийный срок работы изделия - 12 месяцев со дня ввода устройства в эксплуатацию.

Для правильной установки и дальнейшей эксплуатации УЦО просим Вас внимательно ознакомиться с информацией, содержащейся в руководстве по эксплуатации изделия.



ООО «ЭКСТРАСЕРВИС» 223058, г. Минск, Минский р-н д. Лесковка ул.  
Новосельская 31. УНН 101099023, ОКПО 37400935.  
Телефоны: (+375 17) 51-51-000/111/222/333/444/555, факс (+375 17) 51-51-100  
Р/С ВУ08 ВПСВ 30121078860139330000, БИК ВПСВВУ2Х, код валюты 933  
ОАО "БПС-Сбербанк", г. Минск, ул. Чкалова, 18/1.

ГАРАНТИЙНЫЙ ТАЛОН № \_\_\_\_\_

1. Устройство циркуляционного обогрева УЦО-1 (УЦО-2)

(наименование, тип и марка изделия)

2. \_\_\_\_\_

(дата выпуска)

3. \_\_\_\_\_

(заводской номер изделия)

Изделие полностью соответствует чертежам, техническим условиям, характеристике и стандартам ТУ ВУ 101099023.017-2015.

Гарантируется исправность изделия в течение 12 месяцев со дня ввода устройства в эксплуатацию, но не позднее 6 месяцев со дня получения потребителем.

Начальник ОТК предприятия \_\_\_\_\_

(подпись) М.П.

\_\_\_\_\_  
(дата получения изделия на складе предприятия-изготовителя)

(Ф.И.О., должность) \_\_\_\_\_

(подпись) М.П.

\_\_\_\_\_  
(дата продажи (поставки) изделия продавцом (поставщиком))

(Ф.И.О., должность) \_\_\_\_\_

(подпись) М.П.

\_\_\_\_\_  
(дата продажи (поставки) изделия продавцом (поставщиком))

(Ф.И.О., должность) \_\_\_\_\_

(подпись) М.П.

\_\_\_\_\_  
(дата ввода изделия в эксплуатацию)

(Ф.И.О., должность) \_\_\_\_\_

(подпись) М.П.

Перв. примен.

Справ. №

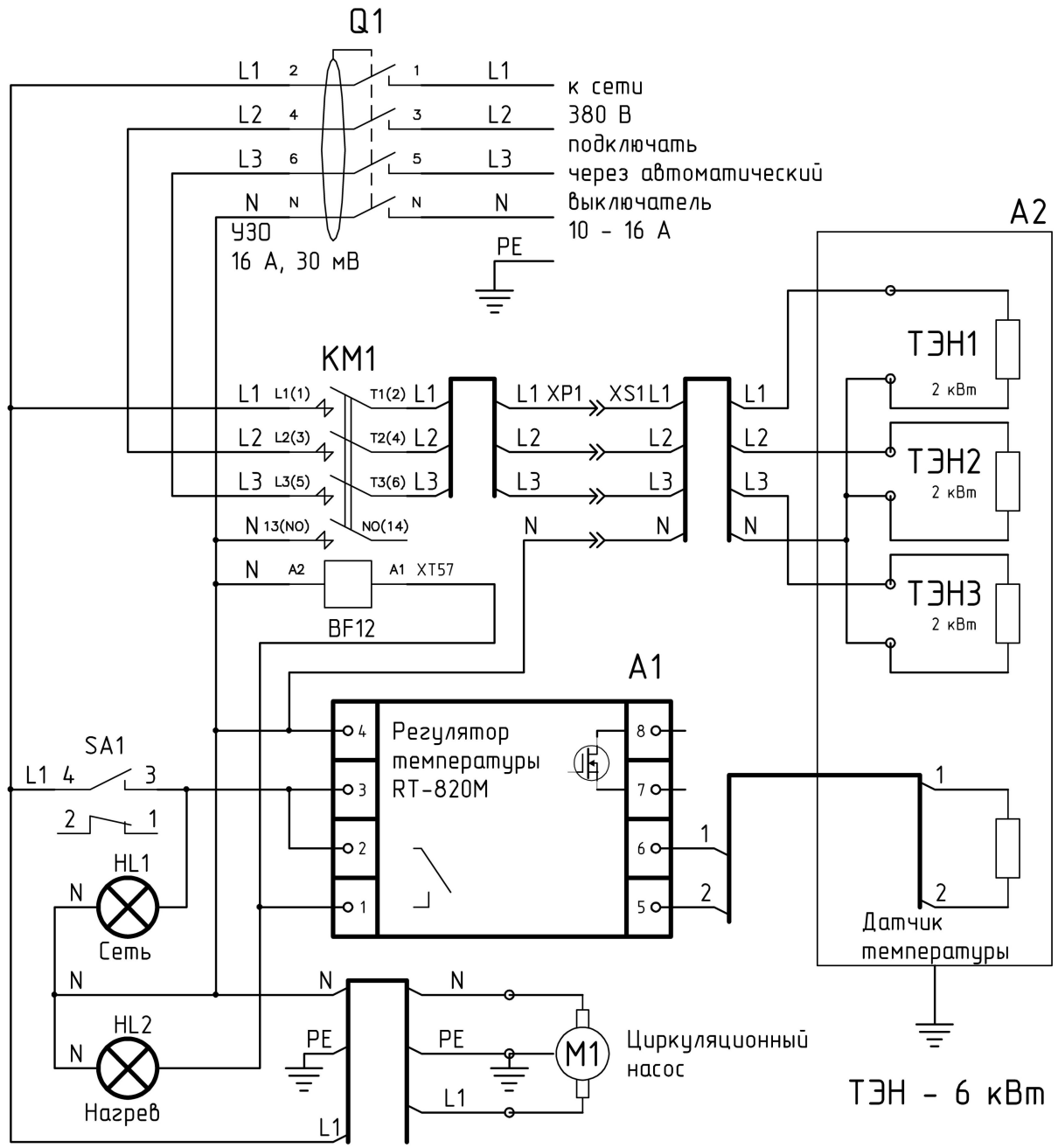
Подп. и дата

Взам. инв. №

Индв. № дубл.

Подп. и дата

Индв. № подл.



Провод заземления зажимать на болт DIN-рейки,  
ТЭН заземлять медным проводом диаметром не менее 2,5 мм  
Циркуляционный насос подключать к любой фазе L1...L3

Изм.	Лист	№ докум.	Подпись	Дата
Разраб.				
Пров.				
Т. контр				
Н. контр				
Утв.				

УЦО  
Схема электрическая соединений

Лит.	Масса	Масштаб
Лист	Листов	

Копировал

Формат А4